

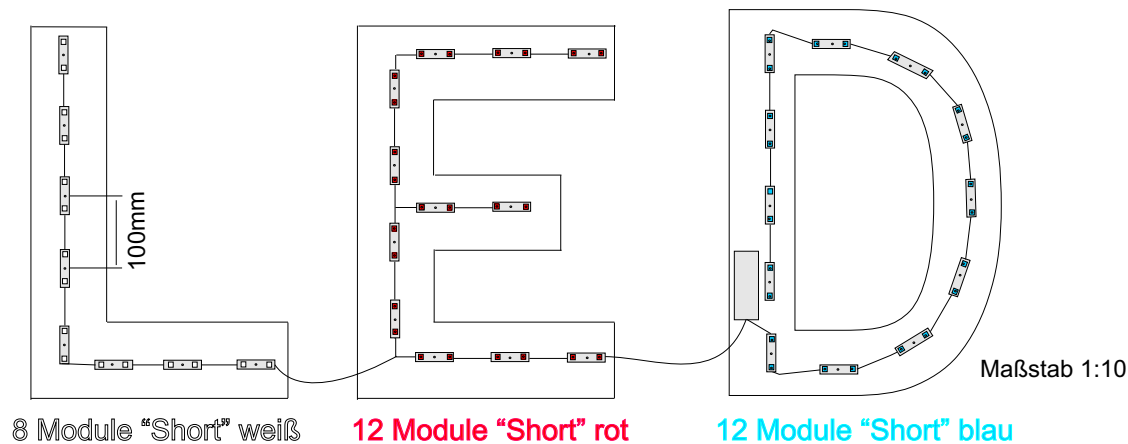
LED-Ausleuchtung pro Meter

Die Tabelle dient als einfache Planungsgrundlage. Gerne erstellen wir Ihnen ein individuelles Angebot.

Buchstabentiefe ca. 100mm Module Typ "Short"		Abstand Module	Auslegung Module/m
Ausleuchtungsfarbe	ROT	100 mm	10
	AMBER	100 mm	10
	ORANGE	100 mm	10
	WEISS	100 mm	10
	BLAU	100 mm	10
	GRÜN	100 mm	10

Buchstabentiefe < 100mm Module Typ "Mini"		Abstand Module	Auslegung Module/m
Farbe	ROT	60 mm	16
	WEISS	60 mm	16
	BLAU	60 mm	16
	GRÜN	60 mm	16

Praxisbeispiel: LED-Ausleuchtung, Tiefe: 100 mm, Höhe = 500 mm



Buchstabe "L" // Ausleuchtung 8 Stück weiße Module
 Buchstabe "E" // Ausleuchtung 12 Stück rote Module
 Buchstabe "D" // Ausleuchtung 12 Stück blaue Module

Leistungsaufnahme gesamt:
 8 Stück weiße Module je 0,36 Watt = 2,88 Watt
 12 Stück rote Module je 0,60 Watt = 7,20 Watt
 12 Stück blaue Module je 0,36 Watt = 4,36 Watt
Summe Module Leistung = 14,44 Watt

=> Leistungsversorgung 1 Stück Konverter 20 W

